

## Polestar 2 - Technische Daten (Europa)

### Fahrgestell und Karosserie

Gehäusetyp                      Stahl CMA-Plattform, Stahlgehäuse

### Räder, Reifen, Bremsen, Aufhängung (Standard)

Räder und Reifen                19-Zoll-Leichtmetallräder Standard  
 Michelin Primacy 4 (245/45R19)  
 20-Zoll-Leichtmetall optional  
 Continental PremiumContact™ 6 (245/40R20) optional

Bremsen                            Standard-Bremssättel (vorn und hinten)  
 Scheiben                          345x30 mm vorne und 340x20 mm hinten

Wendekreis                        Kante zu Kante: 11,5 m

Aufhängung                        McPherson-Federbein (vorne)  
 Multi-Link (hinten)

### Optionale Performance-Pack-Ergänzungen zur Standard-Ausführung

Räder und Reifen                geschmiedete 20-Zoll-Leichtmetallräder Continental SportContact™  
 6 (245/40R20)

Bremsen                            4-Kolben Brembo-Bremssättel vorne, Standard-Bremssättel hinten

Scheiben                          375x35 mm vorne und 340x20 mm hinten

Federung                          manuell einstellbare Öhlins Dual Flow Valve (DFV) Dämpfer

Details                              Goldene Bremssättel, Ventilkappen, Sicherheitsgurte

### Elektromotoren (2)

Typ                                  AC synchron, Permanentmagnet  
 Valeo-Siemens

Leistung                          2 x 150 kW = 300 kW (408 PS)

Drehmoment                      2 x 330 Nm = 660 Nm (487 lb.-ft.)

### Effizienz - Standardausführung ohne Extras

Energieverbrauch (gewichtet)      19,3 kWh/100 km

Reichweite (kombiniert)            470 km WLTP

Reichweite (Stadt)                    560 km WLTP

Widerstandsbeiwert                  0,278 Cd

### Getriebe und Antriebsstrang

Typ                                  AWD, bis zu 50/50 geteilt vorne/hinten

Getriebe                            Ein-Gang-Getriebe

## Batterie und Laden

Typ	400 V Lithium-Ionen
Kapazität	78 kWh
Konstruktion	324 Zellen in 27 Modulen
Ladefähigkeit	AC: bis zu 11 kW (1- oder 3-phasig), bordeigenes Ladegerät DC: bis zu 150 kW
Ladezeiten	40 min DC 0-80 %

## Leistung

Höchstgeschwindigkeit	205 km/h
Beschleunigung	0-100 km/h: 4,7 Sekunden

## Abmessungen und Gewicht

Radstand	2.735 mm
Länge	4.606 mm
Höhe	1.479 mm (1.473 mit Öhlins Federung)
Karosseriebreite	1.985 mm (einschließlich Spiegel)
Bodenabstand	151 mm (146 mm mit Öhlins Federung)
Leergewicht	2.123 kg
Gewichtsverteilung	51 % (vorne), 49 % (hinten)

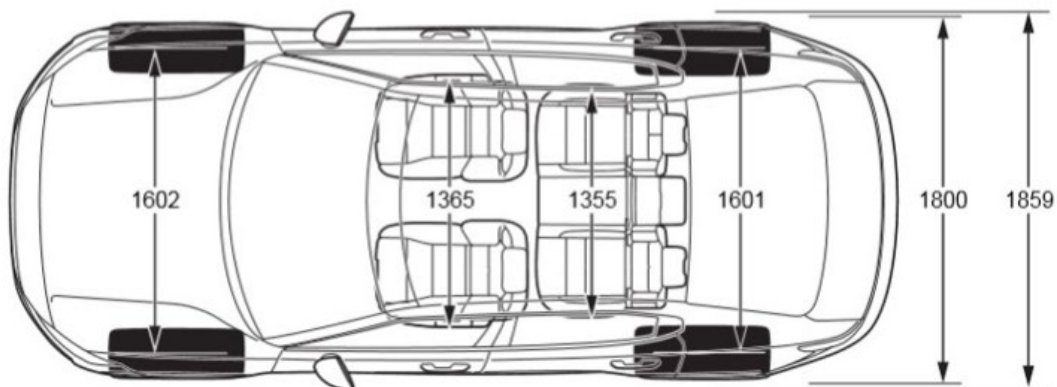
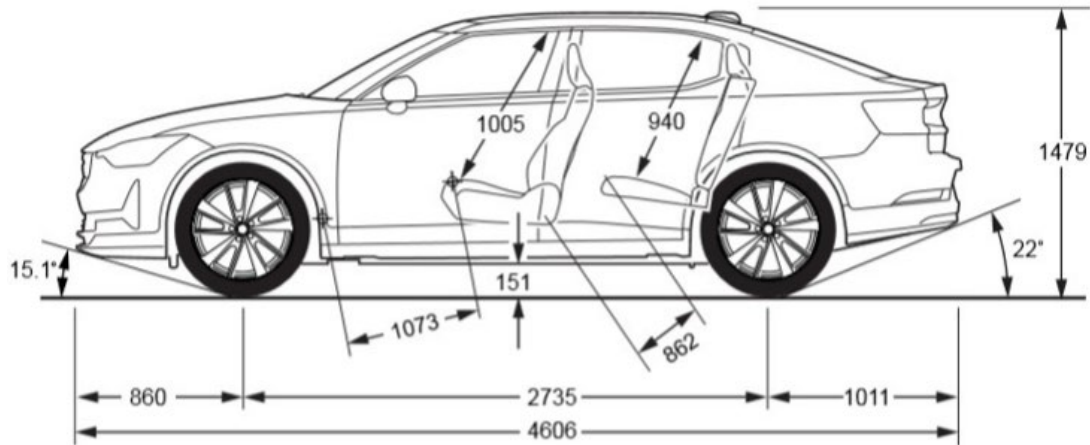
## Kapazitäten

Staufach vorne	35 Liter
Kofferraumvolumen	405 Liter bei hochgeklappten Sitzen (inkl. 41 unter dem Boden)
Ladevolumen	1.095 Liter bei umgeklappten Sitzen, bis zum Dach (inkl. 41 unter dem Boden)

## Standard-Ausrüstung

- Elektronische Klimaregelung, 2-Zonen
  - CleanZone mit Vorbelüftung, Multifilter
  - Vollständiges Parkklima einschließlich Vorkonditionierung
  - Beheizbare Vorder- und Rücksitze
  - Windschutzscheibenwaschanlage (beheizte Düsen)
  - Regensensor
  - Beheiztes Lenkrad
  - Alarm
  - Bewegungsmelder Innenalarm
  - Türschlösser mit doppelter Verriegelung
  - Neigungssensor Alarm
  - Zwei Polestar-Fernbedienungsanhänger und Schlüsselanhänger
  - Schlüsselloser Zugang mit freihändiger Öffnung des Kofferraumdeckels (mit extra breitem Fußsensor)
  - Elektrische Heckklappe mit sanftem Schließmechanismus
  - Panoramadach mit projiziertem Polestar Symbol
  - Deckenbespannung dunkelgrau
  - Getönte Heckscheibe
  - Vegane WeaveTech Polsterung mit Schwarzesche-Verzierung
  - Fahrersitz, mit Aufbewahrung
  - Beifahrersitz
  - 4-Wege elektrisch einstellbare Lendenwirbelstütze, Vordersitze
  - Mechanische Auflagenverlängerung, Vordersitze
  - Rücksitz 40/60 geteilt
  - Sechskantförmiger Schalthebel mit beleuchtetem Polestar Symbol
  - Textile Fußmatten
  - Rahmenlose Seitenspiegel, elektrisch und beheizt
  - Automatisch abblendende Außen- und Innenspiegel mit neuer Grautönung
  - Pixel-LED-Scheinwerfer
  - Aktive Kurvenscheinwerfer mit Abbiegelicht
  - Hochdruck-Scheinwerferreinigung
  - Hochwertige Innenbeleuchtung
  - Schwarze diamantgeschliffene 19-Zoll-Legierungsscheibe mit 5-V-Speichen
  - Staufach vorne (35 Liter)
  - Hinterer Ladeboden "Deckel im Deckel" mit Taschenhalterung und 12-V-Steckdose
  - Reifenreparaturset
  - Erste-Hilfe-Kasten
  - Warndreieck
  - Einstellbarer Geschwindigkeitsbegrenzer mit Unterstützung von Verkehrsschilderkennung
  - Pilot Assistent
  - Adaptive Geschwindigkeitsregelung (umschaltbar auf konventionellen Tempomat)
  - Informationssystem für den toten Winkel mit Lenkungsunterstützung
  - Querverkehrswarnung mit Bremsunterstützung
  - Warnung vor Heckaufprall und Abschwächung
  - Kollisionsvermeidung und -minderung durch Bremsen und Lenken
  - Abfederung des Fahrverhaltens im Gelände
  - Vorwärts-Kollisionswarnung
  - Hilfe bei der Spurhaltung
  - Fahrer-Alarm
  - Informationen zu Verkehrszeichen
  - Connected Safety
  - HomeLink™
  - 360° Rundum-Kamera
  - Einparkhilfe vorne und hinten
  - Starthilfe am Berg
  - Frontairbags für Fahrer und Beifahrer
  - Seiten-Airbags
  - Innenseiten-Airbags
  - Front-Airbags
  - Schleudertrauma-Schutz, Vordersitze
  - Trennschalter, Beifahrer-Airbag
  - Vorrichtung für Alkohol-Zündschlossperre
  - ISOFIX für Rücksitze und Beifahrersitz
  - Harman Kardon Premium Sound mit 13 Lautsprechern (600 W) einschließlich druckluftbetriebenem Subwoofer
  - Digitales Radio DAB+
  - Fortschrittliche digitale 12,3-Zoll-Fahreranzeige
  - 11,15-Zoll-Display in der Mitte
  - Induktives Telefon-Ladegerät 15 W
  - 4 x USB-C-Anschlüsse: 2 vorne, 2 hinten
  - Infotainment-System auf Android-Basis inkl. Google Assistant, Google Maps, Google Play Store
  - Over the air (OTA)-Aktualisierungen für die Lebensdauer des Fahrzeugs
  - Google-Service-Konnektivität für 3 Jahre inklusive
  - Polestar Connect
  - Einpedalantrieb, einstellbar
  - Einstellbares Lenkrad
  - Elektronische Stabilitätskontrolle (ESC)
  - Indirekte Reifendruck-Überwachungssysteme (iTPMS)
  - Ladekabel 4,5 m, IEC 3P 230 V, 16 A 11 kW, Typ 2, Modus 3
  - Ladekabel 7 m, IEC 1P 230 V, 10 A 2,3 kW, Schuko, Typ 2, Modus 2
- Zukünftige Ergänzungen über OTA:**
- Polestar Digital Key (Mitte 2021)
  - Apple CarPlay (Mitte 2021)

## Standardfahrzeug (Abmessungen in mm)



## Mit Leistungspaket (Abmessungen in mm)

